

# DMC182系列微型滑环

---

## OD 12.5mm

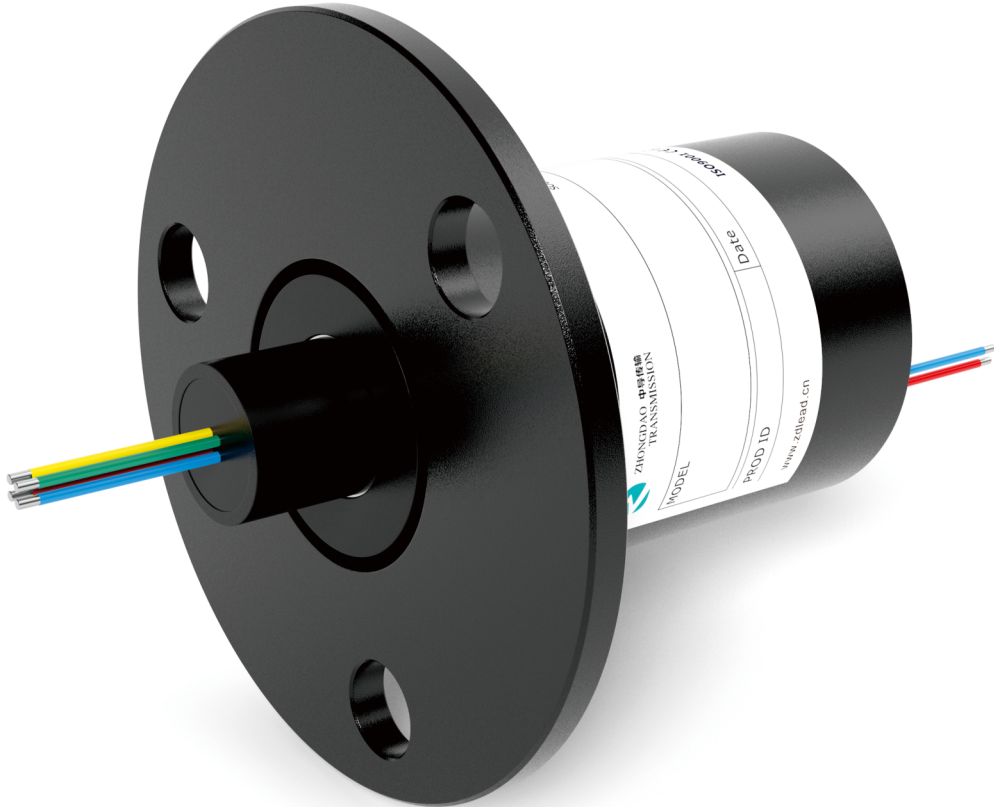
DMC182是一款超微型的帽式滑环,采用金-金接触点,保证了稳定性和使用寿命,主要用于民用、商用领域。产品采用美国军工表面处理工艺,超硬金镀层处理,保证极低电阻波动和超长工作寿命。主要用于传输中小型系统微弱控制信号,微弱电流。如视频,控制,传感,电源,以太网,具有低扭矩,低损耗免维护;低电气噪音。

典型应用:安防监控,摄影摄像,机器人,测试仪器,转台以及自动化设备上。

DMC1829是DMC182的高端产品,超厚镀金处理,全进口轴承,稀有金属合金刷,要用于军用,国防等非民用领域。

---

## 产品图片



图片仅供参考

如果产品的外观和尺寸有变化,应以实际产品为准。

---

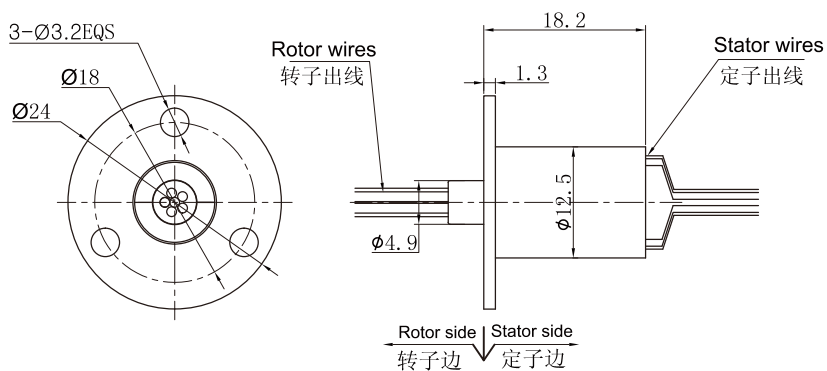
## DMC 182(9)- FL01

DMC:微型滑环系列代号

FL01:对应不同法兰安装, 见图纸

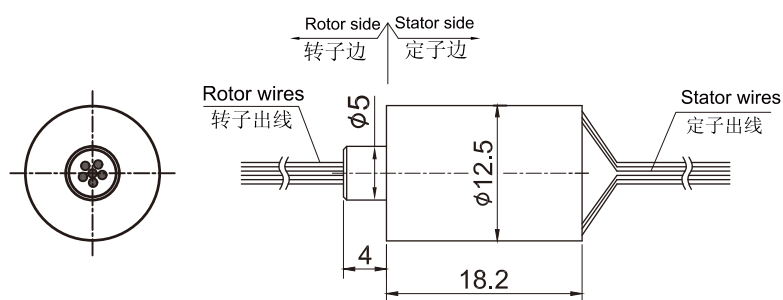
182:普通级别代号,1829:对应高端版本代号

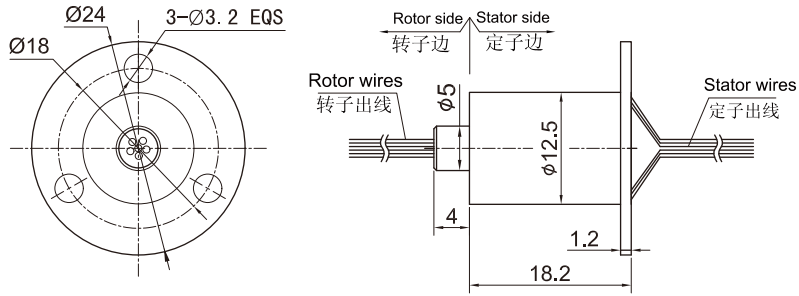
### 标准型外形图尺寸图



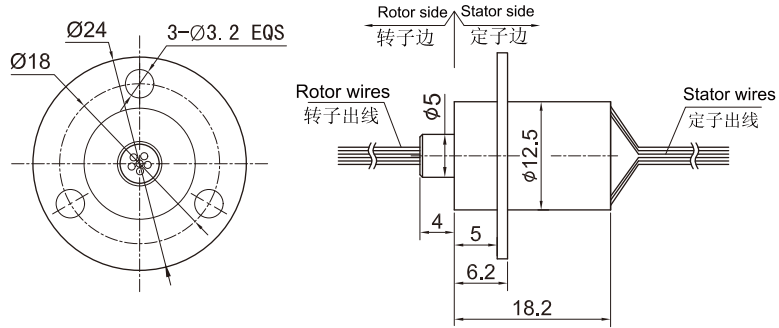
### 可选法兰型外形图尺寸图

DMC182-FL00外形尺寸图

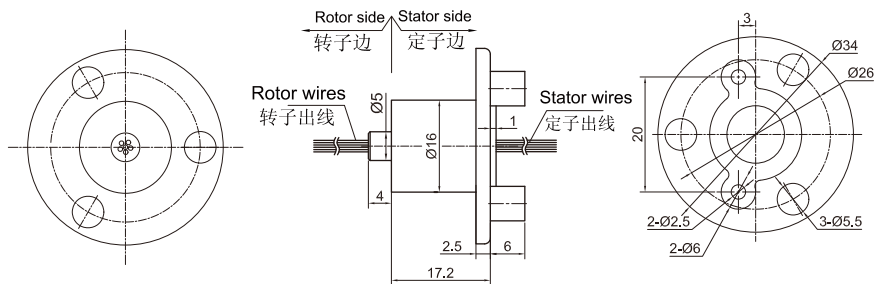


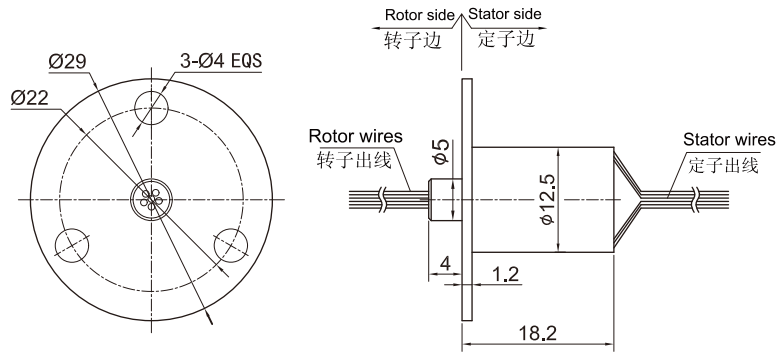


DMC182-FL02外形尺寸图

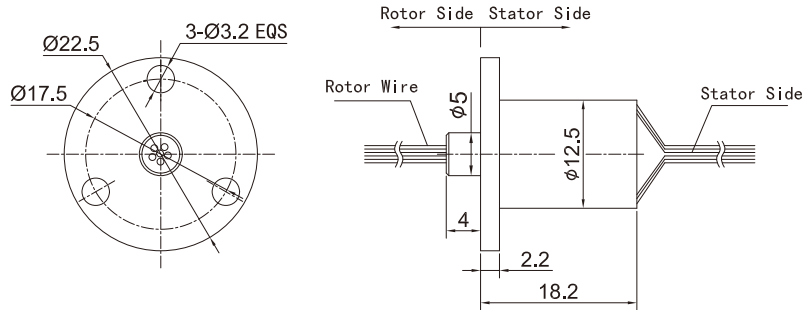


DMC182-FL03外形尺寸图





DMC182-FL05外形尺寸图



## 机械技术指标

项目	数值
工作寿命	见产品等级表
额定转速	见产品等级表
工作温度	-30°C~80°C
工作湿度	0~85% RH
接触材料	见产品等级表
壳体材料	见产品等级表
转动扭矩	0.05N.m; +0.02N.m/6路
防护等级	IP51

## 电气技术指标

项目	功率	信号
额定电压	0~240VAC/VDC	0~240VAC/VDC
绝缘电阻	≥100MΩ/500VDC	≥100MΩ/500VDC
导线规格	AWG28#镀锡铁氟龙	AWG28#镀锡铁氟龙
导线长度	标准长度300mm (可根据要求调整)	
动态电阻变化值	<0.01Ω	

## 产品等级

型号	最高转速	产品寿命	电气噪音①@10Rpm
DMC182	250RPM	> 1000万	10mΩ
DMC1829	1000RPM	> 2000万	4mΩ

## 各环路导线色码表

环道	1	2	3	4	5	6
颜色	黑	红	黄	绿	蓝	白

## 非标定制可选项

- DMC1829是 DMC182的高端版本
- 可选法兰安装
- 可选插接头和热缩管
- 导线长度
- 高温环境下
- 军用级别